



Sistema di controllo/connesione multipla ad alto grado di protezione IP per apparecchi con alimentazione remota/incorporata.

Multiple control/connection system with high IP protection rating for devices with remote/built-in power supply.

Système de commande/connexion multiple avec indice de protection IP élevé pour appareils avec alimentation déportée/intégrée.

Sistema de control/conexión múltiple con alto grado de protección IP para dispositivos con fuente de alimentación remota/incorporada.

Mehrfaches Steuerungs-/Verbindungssystem mit hoher IP-Schutzart für Geräte mit externer/eingebauter Stromversorgung.

Accessorio utilizzabile sulle Famiglie di Prodotto :

PRODUCT FAMILY	
Bloom Mini	max 700mA
Bloom	max 500mA
Bloom Maxi	max 700mA
Bloom Mini Bollard	max 700mA
Cut45	max 700mA
Cut70	max 500mA
Rim45	max 700mA
Rim70	max 500mA

Sicurezza e Raccomandazioni
Safety and Recommendations
Sécurité et recommandations
Seguridad y recomendaciones
Sicherheit und Empfehlungen

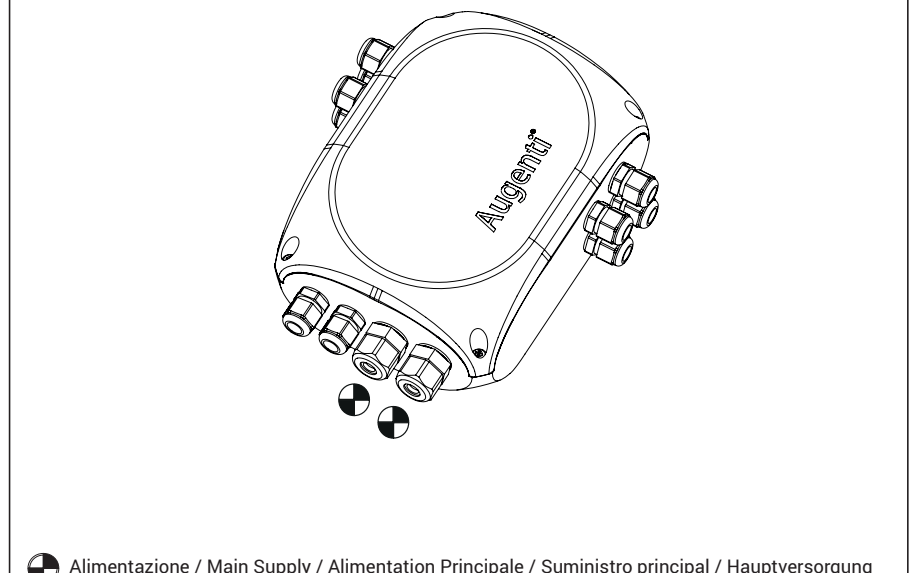
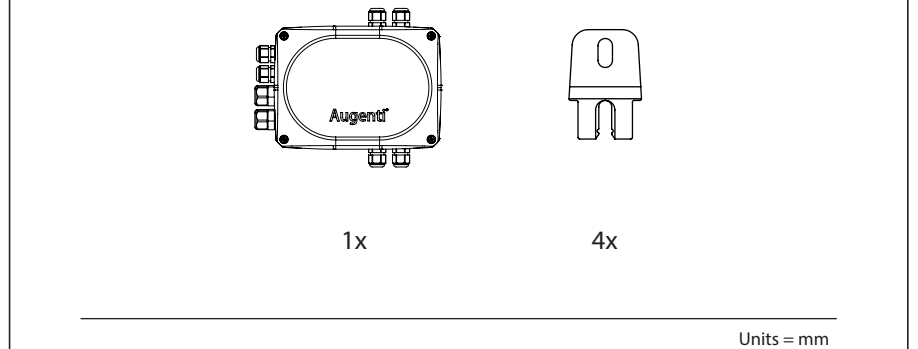
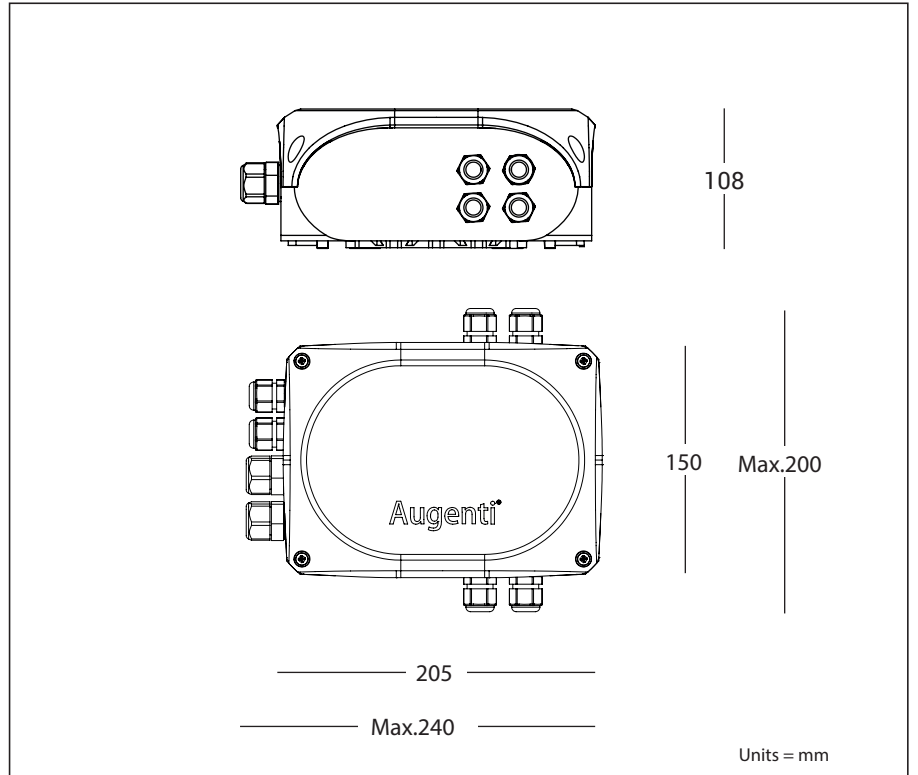
L'installazione dell'apparecchio e tutti gli interventi successivi devono essere effettuati soltanto da personale specializzato nel rispetto delle norme vigenti.

The installation of the fixture and all subsequent operations must be carried out only by specialized personnel in compliance with current regulations.

L'installation de l'appareil et toutes les interventions ultérieures doivent être effectuées uniquement par du personnel spécialisé conformément à la réglementation en vigueur.

La instalación del aparato y todas las intervenciones posteriores deben ser realizadas únicamente por personal especializado en cumplimiento de la normativa vigente.

Die Installation des Geräts und alle nachfolgenden Eingriffe dürfen nur von Fachpersonal gemäß den geltenden Vorschriften durchgeführt werden.

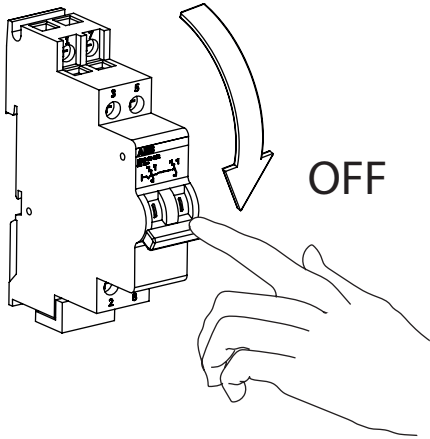


Alimentazione / Main Supply / Alimentation Principale / Suministro principal / Hauptversorgung

1



220-240V
50/60Hz



OFF

2



Per garantire il grado IP del sistema HUB, rimuovere solo i tappi necessari al passaggio dei cavi.

To guarantee the IP rating of the HUB system, remove only the caps necessary for the passage of the cables.

Pour garantir l'indice IP du système HUB, retirez uniquement les capuchons nécessaires au passage des câbles.

Para garantizar la clasificación IP del sistema HUB, retire únicamente los tapones necesarios para el paso de los cables.

Um die IP-Schutzart des HUB-Systems zu gewährleisten, entfernen Sie nur die Kapfen, die für den Durchgang der Kabel erforderlich sind.

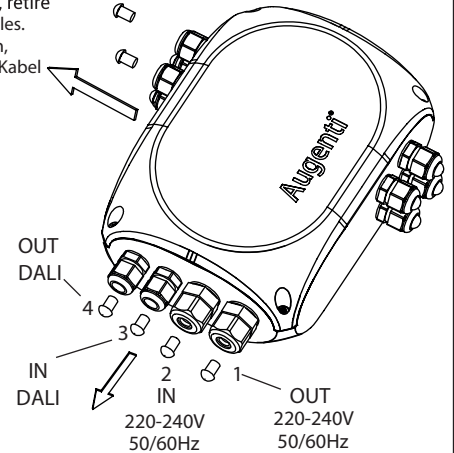
Rimuovere il tappo 1/4 solo per connessioni a catena

Remove the cap 1/4 for chain connections

Retirer le capuchon 1/4 pour les connexions de chaîne

Retire la tapa 1/4 para conexiones de cadena.

Entfernen Sie die Kappe 1/4 für Kettenverbindungen



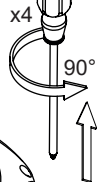
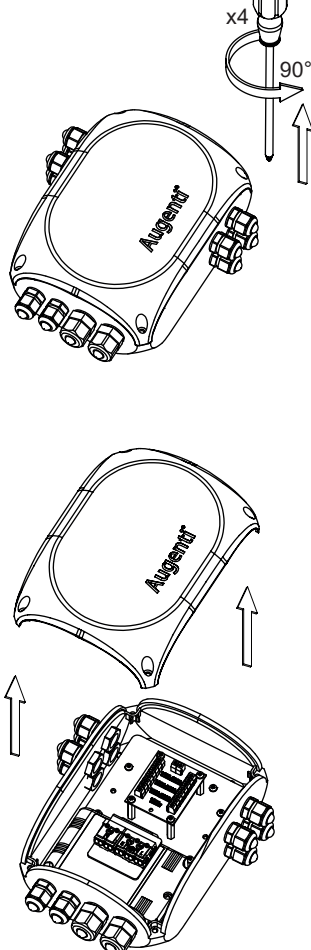
3

Operazioni di apertura/chiusura dell'unità
Unit opening/closing operations.

Opérations d'ouverture/fermeture des unités.

Operaciones de apertura/cierre de la unidad.

Öffnungs-/Schließvorgänge der Einheit.



x4

90°

4

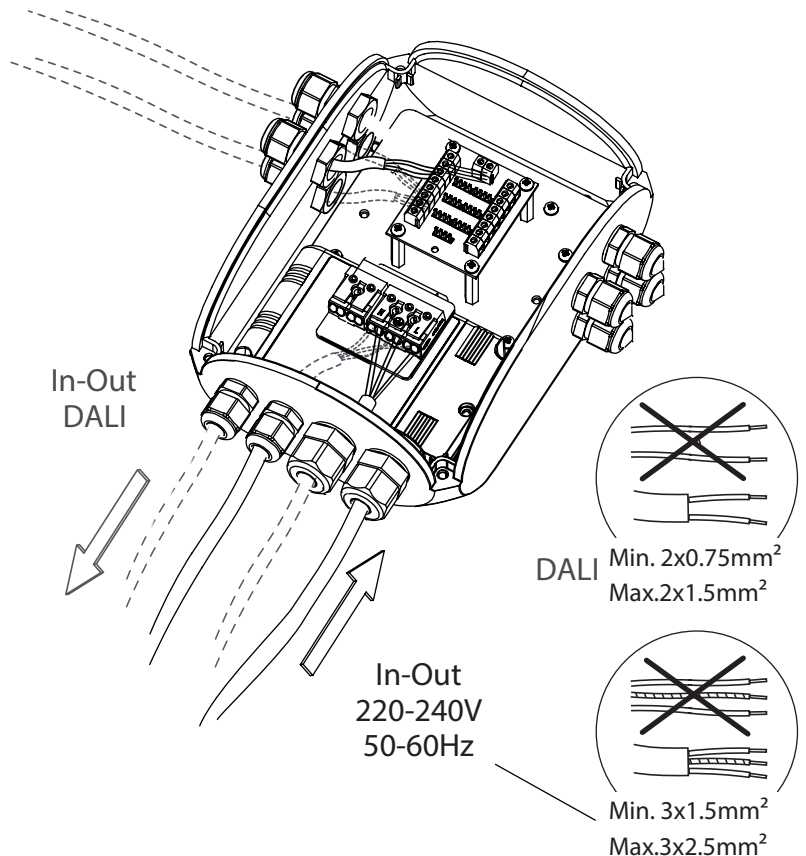
Collegamento Unità alla rete di alimentazione.

Connection of the unit to the power supply.

Raccordement de l'appareil à l'alimentation électrique.

Conexión de la unidad a la fuente de alimentación.

Anschluss des Gerätes an die Stromversorgung.



5 Schema di collegamento alla scheda di distribuzione
Connection diagram to the distribution board
Schéma de connexion au tableau de distribution
Diagrama de conexión al cuadro de distribución.
Anschlussplan zum Verteiler



Rispettare le polarità indicate durante il collegamento.
Fare riferimento alle istruzioni degli specifici apparecchi da collegare all'unità.

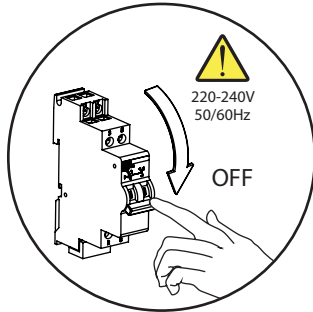
Respect the polarities indicated during connection.
Refer to the instructions of the specific luminaire to be connected to the unit.

Respectez les polarités indiquées lors du branchement.
Se référer aux instructions du luminaire spécifique à connecter à l'unité.

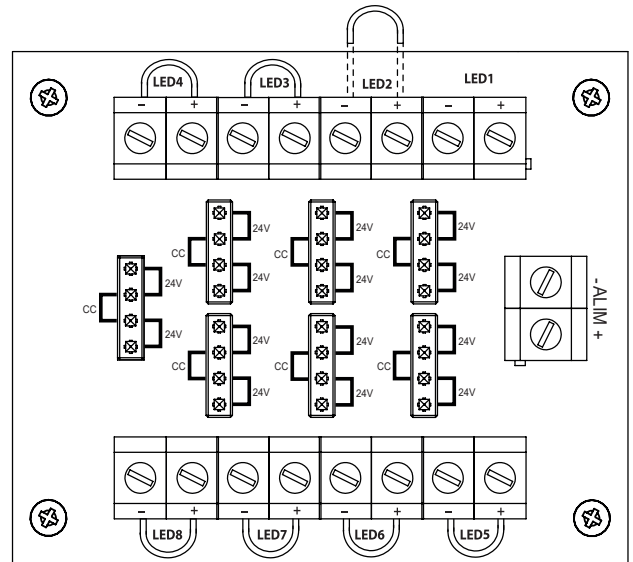
Respete las polaridades indicadas durante la conexión.
Consulte las instrucciones de la luminaria específica que se conectará a la unidad.

Beachten Sie beim Anschluss die angegebenen Polaritäten.
Beachten Sie die Anweisungen der jeweiligen Leuchte, die an das Gerät angeschlossen werden soll.

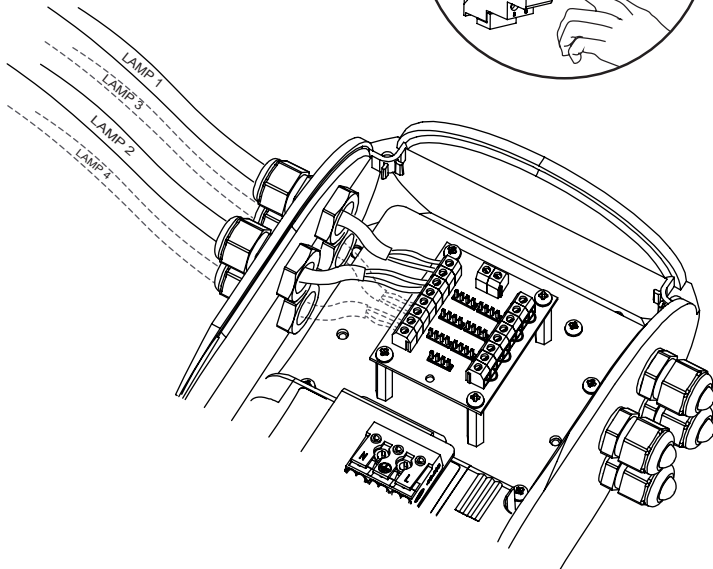
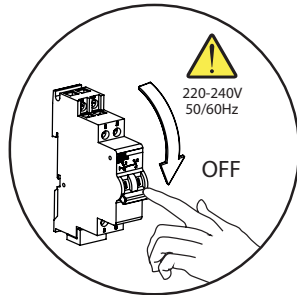
PRODUCT FAMILY	Max Number of products for each unit
Bloom Mini	1/8 pcs
Bloom	1/5 pcs
Bloom Maxi	1/3 pcs
Bloom Mini Bollard	1/8 pcs
Cut45	1/8 pcs
Cut70	1/5 pcs
Rim45	1/8 pcs
Rim70	1/5 pcs



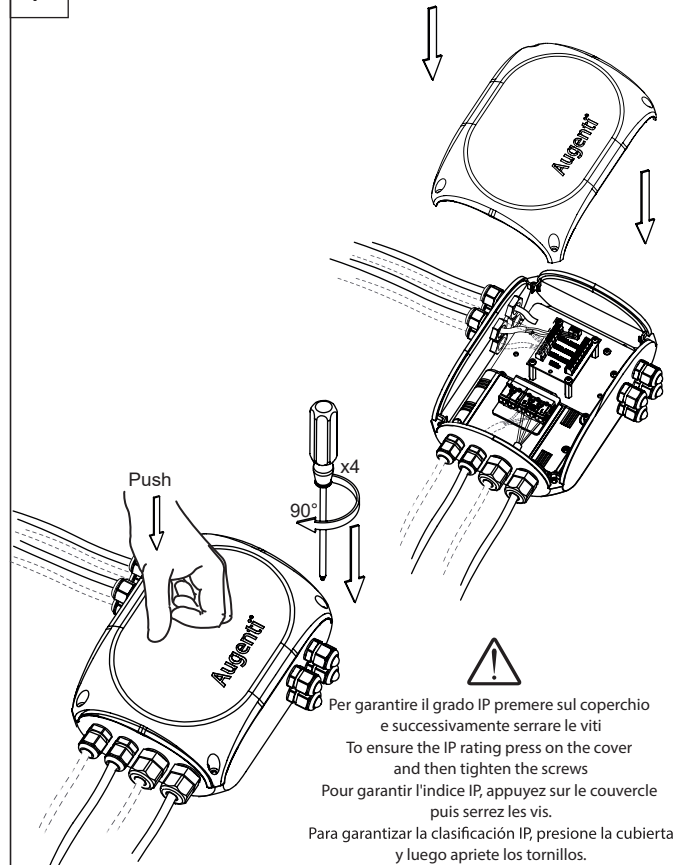
Rimuovere i ponti solo per collegare l'apparecchio
Remove the jumpers only to connect the device
Retirez les cavaliers uniquement pour connecter l'appareil
Retire los puentes solo para conectar el dispositivo
Entfernen Sie die Jumper nur, um das Gerät anzuschließen



6 Collegamento apparecchi alla scheda di distribuzione
Connection of devices to the distribution board
Connexion des appareils au tableau de distribution
Conexión de dispositivos al cuadro de distribución.
Anschluss von Geräten an den Verteiler

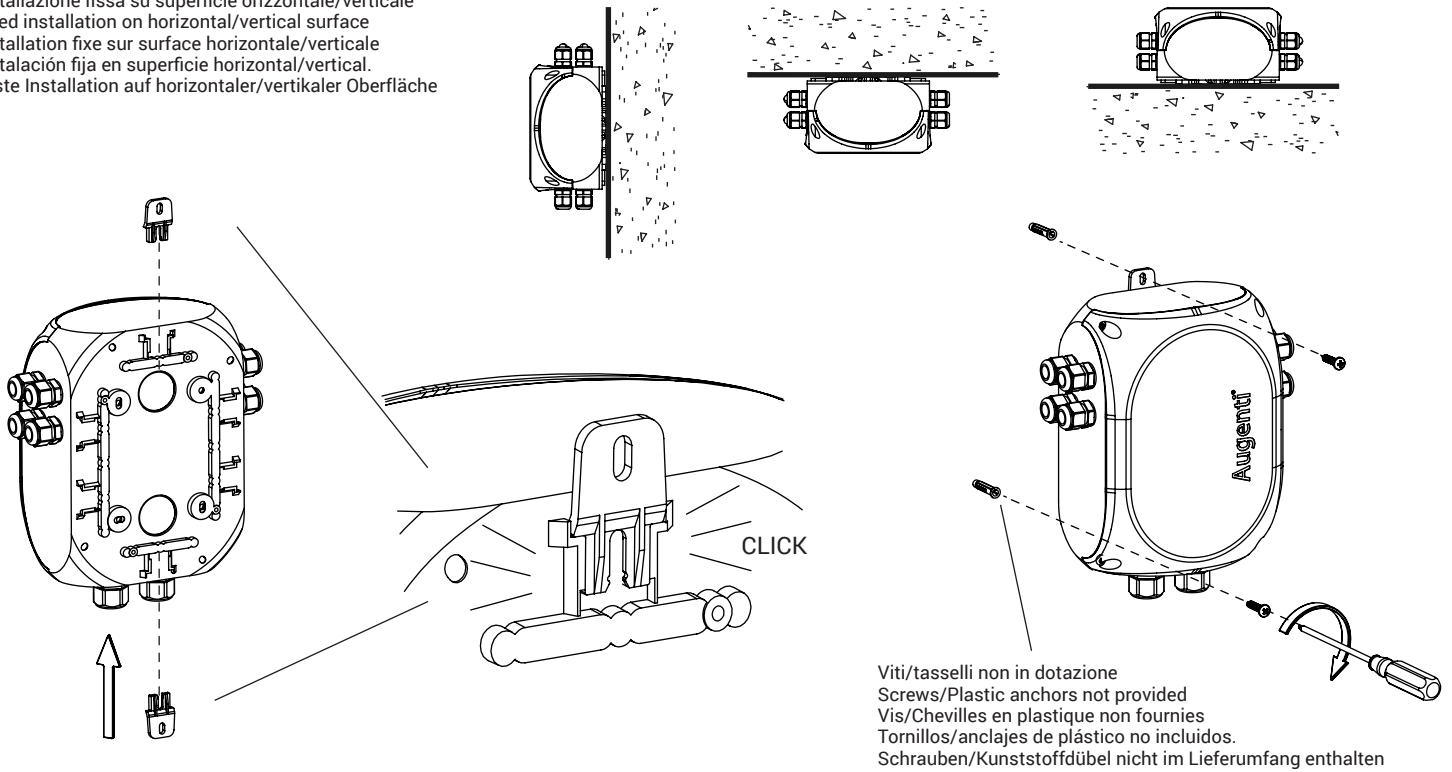


7

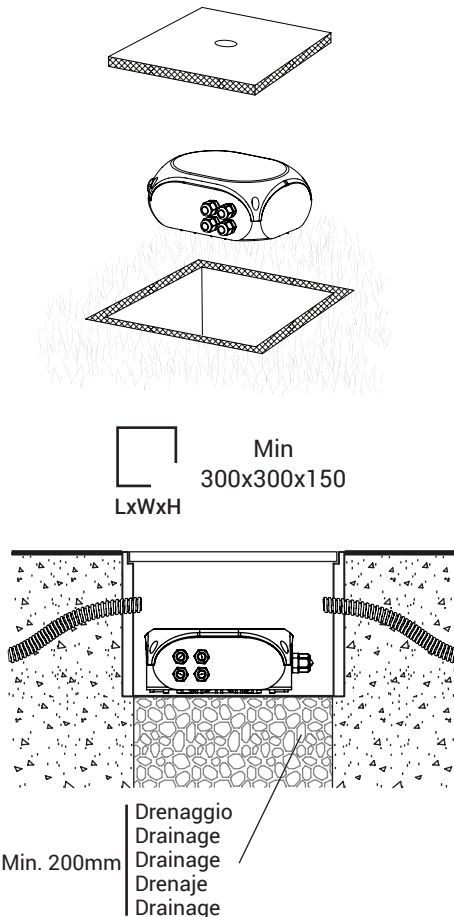


Per garantire il grado IP premere sul coperchio e successivamente serrare le viti
To ensure the IP rating press on the cover and then tighten the screws
Pour garantir l'indice IP, appuyez sur le couvercle puis serrez les vis.
Para garantizar la clasificación IP, presione la cubierta y luego apriete los tornillos.
Um die IP-Schutzart sicherzustellen, drücken Sie auf die Abdeckung und ziehen Sie dann die Schrauben fest

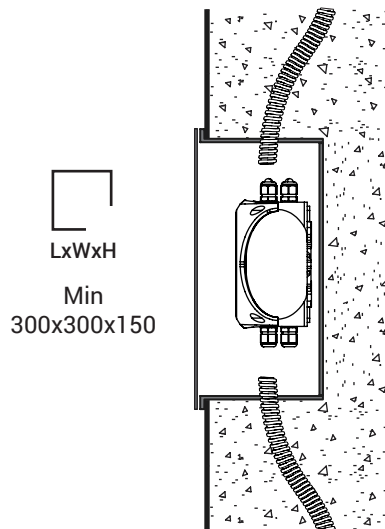
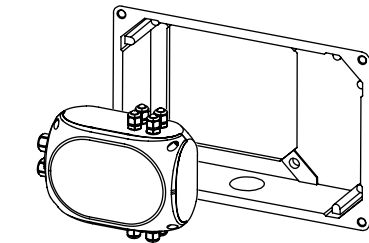
Installazione fissa su superficie orizzontale/verticale
Fixed installation on horizontal/vertical surface
Installation fixe sur surface horizontale/verticale
Instalación fija en superficie horizontal/vertical.
Feste Installation auf horizontaler/vertikaler Oberfläche



Installazione in pozzetto interrato
Installation in underground well
Installation dans un puits souterrain
Instalación en pozo subterráneo.
Einbau in Erdbrunnen



Installazione in cassetta incassata a parete
Installation in a wall-mounted box
Installation dans un coffret mural
Instalación en caja de pared..
Einbau in eine Wanddose



Installazione libera su superficie orizzontale
Installation resting on a horizontal surface
Installation reposant sur une surface horizontale
Instalación apoyada sobre una superficie horizontal.
Aufstellung auf einer horizontalen Fläche

